

コ ー ポ ヒ □ 家賃

54,000円

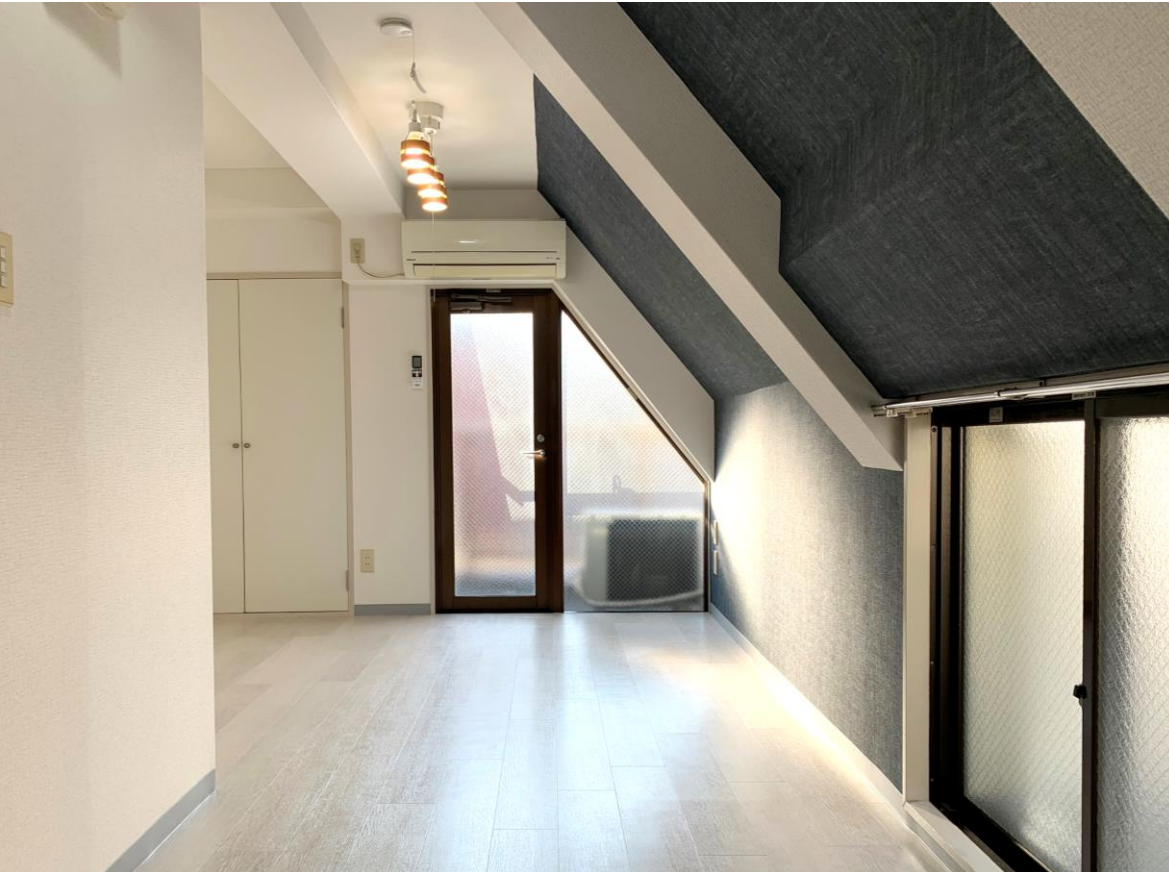
302号室

即入居可

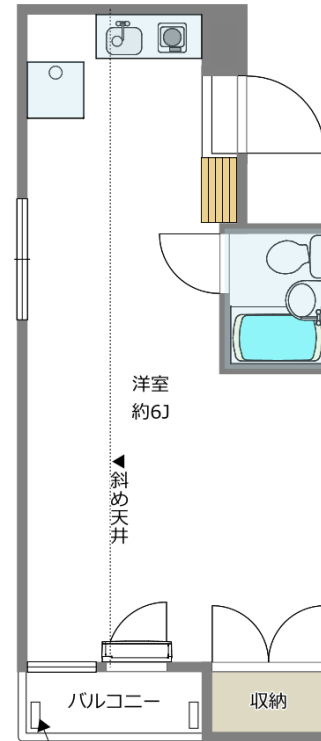
敷金0ヶ月・礼金1ヶ月



東急目黒線「大岡山」駅 徒歩14分
東急池上線「洗足池」駅 徒歩 2分
東急大井町線「北千束」駅 徒歩15分



インターネット無料(iTSCOM 8Mbps)
更新料なし物件
最上階・角部屋



設備・仕様

- ◆室内洗濯機置場
- ◆ミニキッチン(IH1口)
- ◆ミニ冷蔵庫
- ◆収納スペース
- ◆シューズボックス
- ◆エアコン(1基)
- ◆フロアタイル
- ◆アクセントクロス
- ◆CATV
- *BS対応
- *インターネット利用料無料(8Mbps)
- ※利用の場合は個別契約
- ◆NTTフレッツ光対応
- ※利用の場合個別契約
- ◆バルコニー
- ◆竿掛け
- ◆TVMモニター付インターホン

※お客様によって保証会社が変わります、下記の通りお申込みください
【株式会社Casa】
法人・初期費用クレジット支払い希望者・高齢者・外国籍・生活保護受給者のお客様
【宅建ハトさん保証】
その他の個人のお客様

所在地/東京都大田区東雪谷1丁目2-14 構造規模/鉄骨造3階建3階部分 専有面積/18.22㎡(約5.51坪)
間取り/1R(洋6帖) 築年月/1992年1月完成 共益費/3,000円(月額) 主要採光面/南西向き 駐車場/無し
保険等/火災保険(借家人賠償責任保険)要加入 20,000円/2年間 現況/空 備考.1/契約時に退去時修繕負担金 48,400円(税込)※退去時のハウスクリーニング(エアコンクリーニング含) 備考.2/鍵交換費用 16,500円(税込)
備考.3/当社指定保証会社利用必須 初回保証委託料:賃料(管理費含む)の50% 年間保証委託料:1年毎に10,000円 備考.4/更新料:なし 更新事務手数料:16,500円(税込) 備考.5/单身者限定 備考.6/石油ストーブ不可、楽器不可、ペット不可 備考.7/図面と現況が異なる際は現況を優先します

〒140-0014 東京都品川区大井4丁目1番2号 小林ビル1階

<https://koidefudousan.com/>

営業時間9時~18時 定休日:毎週水曜日



大井町 賃貸センター

TEL 03-3777-1712 FAX 03-3777-9501

HPはこちらの2次元コードから

